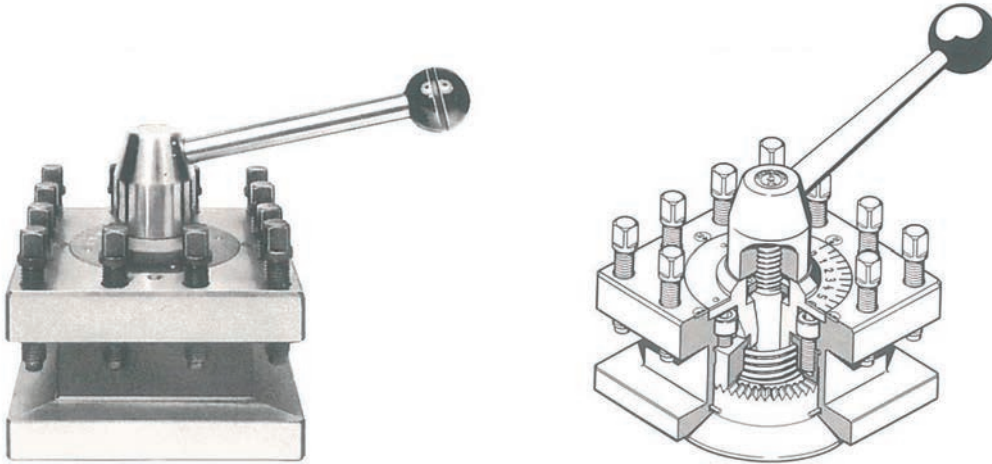


J Stahlhalter

Vierfach – Stahlhalter mit KLOPFER – HIRTH – STIRNVERZÄHNUNG Typ ST



Typ-Nr.	Bestell-Nr.	Gr.	Vierkant-Größe Halter mm	Höhe untere Platte mm	Gesamt-höhe Halter mm	Höhe/Breite Stahlaufnahme mm	Gewicht ca. kg	Produkt Gruppe	Preis Gruppe	Preis pro Stück Euro	
ST/0/85	210.850.000	0	85	10	45	18 x 12	3,0	724	01		
ST/1/105	211.050.100	1	105	15	68	29 x 17	6	724	01		
ST/2/115	211.150.200	2	115	15	68	34 x 20	7	724	01		
ST/3/125	211.250.300	3	125	16	72	34 x 19	8,5	724	01		
ST/4/140	211.400.400	4	140	18	82	40 x 22	12,5	724	01		
ST/5/150	211.500.500	5	150	20	92	42 x 23	15	724	01		
ST/6/160	211.600.600	6	160	22	92	42 x 26	19	724	01		
ST/7/180	211.800.700	7	180	22	98	48 x 28	23	724	01		

Konstruktionsmerkmale

Hohe und gleichbleibende Umschlaggenauigkeit (garantiert 0,01 mm) durch eine gehärtete und geschliffene Stirnverzahnung unter Verzicht auf Rastscheibe und Kegelstift.

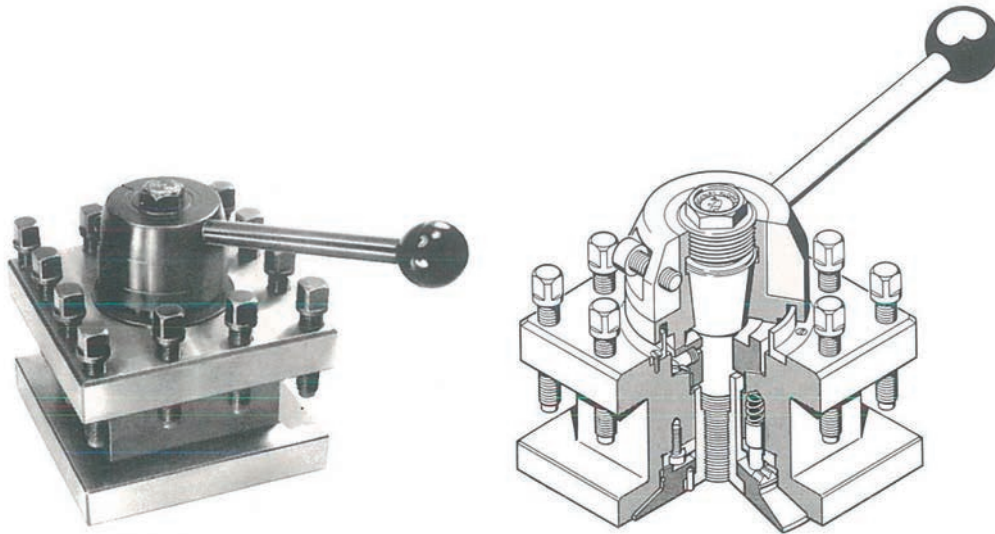
Stabile Bauart. Sämtliche dem Verschleiß unterworfenen Teile sind gehärtet und geschliffen.

Vollständige Abdichtung gegen Eindringen von Spänen und Kühlmitteln.

Schnelles Einstellen von jedem gewünschten Winkel von 7,5° zu 7,5° nach Skala.

J Stahlhalter

Vierfach - Stahlhalter mit KLOPFER - HIRTH - STIRNVERZÄHNUNG Typ STE



Typ-Nr.	Bestell-Nr.	Gr.	Vierkant-Größe Halter mm	Höhe untere Platte mm	Gesamthöhe Halter mm	Höhe/Breite Stahlaufnahme mm	Gewicht ca. kg	Produkt Gruppe	Preis Gruppe	Preis pro Stück Euro
STE/1/105	311.050.100	1	105	14	66	35 x 17	6	724	01	
STE/2/115	311.150.200	2	115	15	72	40 x 22	8	724	01	
STE/3/125	311.250.300	3	125	16	77	40 x 18	10	724	01	
STE/4/140	311.400.400	4	140	18	83	40 x 21	15	724	01	
STE/5/150	311.500.500	5	150	18	95	53 x 23	17	724	01	
STE/6/160	311.600.600	6	160	20	95	45 x 26	20	724	01	

Konstruktionsmerkmale

Hohe und gleichbleibende Umschlaggenauigkeit (garantiert 0,01 mm) durch eine gehärtete und geschliffene Stirnverzahnung unter Verzicht auf Rastscheibe und Kegelstift.

Stabile Bauart. Sämtliche dem Verschleiß unterworfenen Teile sind gehärtet und geschliffen.

Vollständige Abdichtung gegen Eindringen von Spänen und Kühlmitteln.

Eine weitere Eigenschaft ist die zeitsparende Einhandschaltung von 90° zu 90°. Außerdem ist noch die Einstellung eines jeden gewünschten Winkels von 7,5° zu 7,5° möglich.